

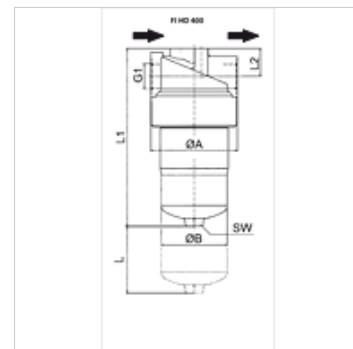
FI HD 400

Vysokotlakový filter 400bar

HANSA FLEX

Vlastnosti

Vyhotovenie	bez obtokového ventilu, bez indikátora znečistenia
Teplota min.	-10 °C
Teplota max.	120 °C
Materiál	Hlava filtra z GGG
Prevádzkový tlak	do 400 bar
Rozsah dodávky	vrátane filtračnej vložky



Poznámka

Rozmer "L": potrebný voľný priestor pre výmenu filtračnej vložky

Popis

Tlakové filtre pre zabudovanie rúr

Diferenciálny tlak pre filtračnú vložku anorganickú (A) max. 210 bar

Prípoj pre indikáciu znečistenia M20 x 1,5 uzavretý so skrutkou

Výrobok

Označenie	Jemnosť filtra (µm)	Plocha filtra (cm ²)	G1	Q max. (L/min)	D (mm)	L1 (mm)	L2 (mm)	Ø A (mm)	Ø B (mm)	BD (bar)	SW (mm)	Hmotnosť (kg)
FI HD 040 A06 N 001 G12	6,0	470	G 1/2"	40	80,0	189,0	31,0	92,0	66,0	400	27	3,9
FI HD 050 A10 N 001 G12	10,0	470	G 1/2"	50	80,0	189,0	31,0	92,0	66,0	400	27	3,9
FI HD 070 A06 N 001 G34	6,0	900	G 3/4"	70	80,0	267,0	31,0	92,0	66,0	400	27	4,2
FI HD 090 A10 N 001 G34	10,0	900	G 3/4"	90	80,0	267,0	31,0	92,0	66,0	400	27	4,2
FI HD 085 A06 N 001 G34	6,0	1275	G 3/4"	85	80,0	343,0	31,0	92,0	66,0	400	27	5,7
FI HD 100 A10 N 001 G34	10,0	1275	G 3/4"	100	80,0	343,0	31,0	92,0	66,0	400	27	5,7
FI HD 170 A06 N 001 G114	6,0	2010	G 1,1/4"	170	110,0	284,0	46,0	143,5	109,0	400	30	9,4
FI HD 150 A10V N 010	10,0	2010	G 1,1/4"	195	110,0	284,0	46,0	143,5	109,0	400	30	6,0
FI HD 260 A06 N 001 G114	6,0	3800	G 1,1/4"	260	110,0	409,0	46,0	143,5	109,0	400	30	16,5
FI HD 300 A10 N 001 G114	10,0	3800	G 1,1/4"	300	110,0	409,0	46,0	143,5	109,0	400	30	16,5

Qmax - max. objemový prietok - A10 s anorganickým filtrom (10 µm), absolútne filtrovanie - P10 papierový filter (10 µm), nominálne filtrovanie - BD = Prevádzkový tlak

Príslušenstvo

HK VA PIS M Signalizácia znečistenia mechanická

HK VA PIS EL Signalizácia znečistenia elektrická

Náhradné diely

FI HD E MA Filtračná vložka pre vysokotlakový filter MA

FI HD GEH Kryt pre vysokotlakový filter 400bar