

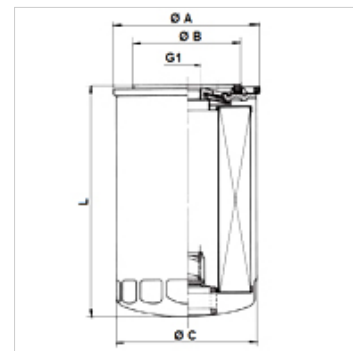
# FI SP E MA

Vložka filtra pre filter Spin-On MA

**HANSA FLEX**

## Vlastnosti

Teplota min.	-25 °C
Teplota max.	120 °C
Materiál	Tesnenie: NBR
Prevádzkový tlak	max. 12 bar



## Výrobok

Označenie	Jemnosť filtra ( $\mu\text{m}$ )	Filter material	G1	Ø A (mm)	Ø B (mm)	Ø C (mm)	D (mm)	Hmotnosť (kg)
FI SP E MA 0004 P20	20,0	organic	1.1/8" -16 UN	108,0	93,0	103,0	261,0	0,42

Qmax - max. objemový prietok