

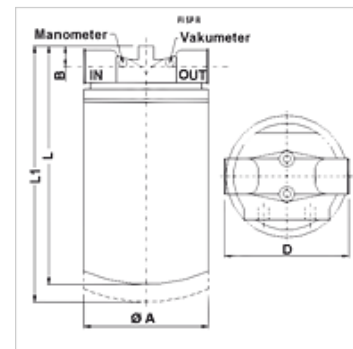
FI SP R 1

Spin-On vratný filter Typ 1

HANSA FLEX

Vlastnosti

Vyhotovenie	s obtokovým ventilom 1,75 bar
Teplota min.	-25 °C
Teplota max.	110 °C
Materiál	Filter head in aluminum Tesnenie: NBR
Prevádzkový tlak	max. 12 bar
Jemnosť filtra	10 µm



Poznámka

For utilization as a suction filter a suction filter head FI SP S FK *** must be used.

Popis

Filter Spin-On pre zabudovanie rúr

Diferenciálny tlak pre filtračnú vložku z papiera (P) max. 4 bar

Diferenciálny tlak pre filtračnú vložku anorganickú (A) max. 4 bar

Dimenzovanie (Qmax.) pre médium ISO VG 46 pri 50°C (30 mm²/s) pre Δpges = 0,4 bar

Pokyny pre objednanie

iné materiály filtra, ako aj filtre pre iné druhy oleja, viskozity alebo teploty sa dodávajú na vyžiadanie

Výrobok

Označenie	Plocha filtra (cm ²)	Filter material	Prípojka vedenia	Q max. (L/min)	B (mm)	D: (mm)	Ø A (mm)	D (mm)	L1 (mm)	Hmotnosť (kg)
FI SP R 48 A10 V G3/4	1900	anorganický	G 3/4"	48	22	95	96,0	180,0	200,0	1,0
FI SP R 55 P10 V G3/4	2240	organic	G 3/4"	55	22	95	96,0	180,0	200,0	1,0
FI SP R 53 A10 V G3/4	3160	anorganický	G 3/4"	53	22	95	96,0	248,0	268,0	1,3
FI SP R 58 P10 V G3/4	4140	organic	G 3/4"	58	22	95	96,0	248,0	268,0	1,3
FI SP R 110 A10 V G11/4	3950	anorganický	G 1,1/4"	110	30	133	129,0	241,0	266,0	2,2
FI SP R 130 P10 V G11/4	4300	organic	G 1,1/4"	130	30	133	129,0	241,0	266,0	2,2
FI SP R 115 A10 V G11/4	5390	anorganický	G 1,1/4"	115	30	133	129,0	286,0	311,0	2,3
FI SP R 150 P10 V G11/4	5760	organic	G 1,1/4"	150	30	133	129,0	286,0	311,0	2,3

Qmax - max. objemový prietok

Príslušenstvo

HK VA MAN Clogging indicator pressure gauge

Náhradné diely

FI SP E MP	Vložka filtra pre filter Spin-On MP
FI SP R/S FK	Hlava filtra pre Spin-On vratný filter / sací filter