

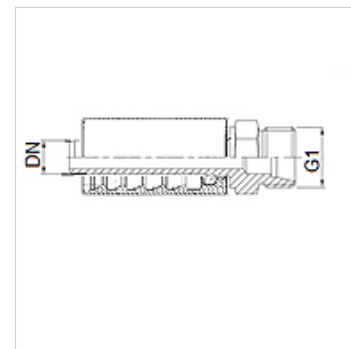
PAY 500 HL

Armatúra k nalisovaniu, CEL

HANSA FLEX

Vlastnosti

Prípojka 1	metrický vonkajší závit valcový
Tvar tesnenia 1	Vnútorý kužeľ 24°
Skratka	CEL
Norma	ISO 8434-1
Rozsah dodávky	Vsuvka k nalisovaniu + objímka k nalisovaniu
Materiál	Oceľ
Povrchová ochrana	galvanický povlak



Výrobok

Označenie	DN	Rozmer	Clo	G1	pre vonkajší Ø rúrky (mm)
PAY 506 HL	6	4	1/4"	M 14 x 1,5	8
PAY 508 HL	8	5	5/16"	M 16 x 1,5	10
PAY 510 HL	10	6	3/8"	M 18 x 1,5	12
PAY 513 HL	12	8	1/2"	M 22 x 1,5	15
PAY 520 HL	19	12	3/4"	M 30 x 2	22
PAY 525 HL	25	16	1"	M 36 x 2	28