

# HK BFS 30

Strážca prietoku

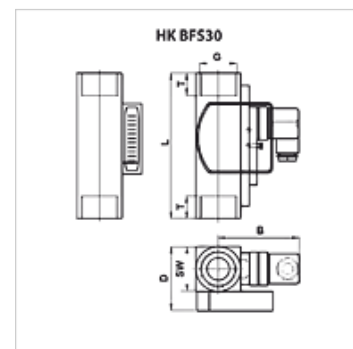
**HANSA FLEX**

## Vlastnosti

Prevádzkový tlak max. 250 bar

Prevádzková teplota max. 120 °C

Materiál Mosadz



## Poznámka

Aby sa zabránilo chybám merania majú sa vytvoriť úseky upokojenia o dĺžke 10x ND na vstupnej strane a 5x ND na výstupnej strane. (ND= priemer rúry)

## Popis

Strážca prietoku s ľubovoľnou polohou zabudovania na meranie a kontrolu viskózných médií od 30 do 600 cSt.

Funkcia spínania ako prepínací kontakt (250 V / 1,5 A / 50 VA)

Druh ochrany IP 65

Presnosť merania  $\pm 10\%$  koncovkej hodnoty

## Výrobok

Označenie	Objemový prietok min. (L/min)	Objemový prietok max. (L/min)	B (mm)	D: (mm)	G (mm)	D (mm)	T (mm)	SW (mm)	Hmotnosť (kg)
HK BFS30 010 030 G1 W	10,0	30,0	76	40	G 1"	130	17	40	1,25
HK BFS30 020 060 G1 W	20,0	60,0	76	40	G 1"	130	17	40	1,25
HK BFS30 035 110 G1 W	35,0	110,0	76	40	G 1"	130	17	40	1,25