

FI BL GP

Vetracie filtre nádrží

HANSA FLEX

Vlastnosti

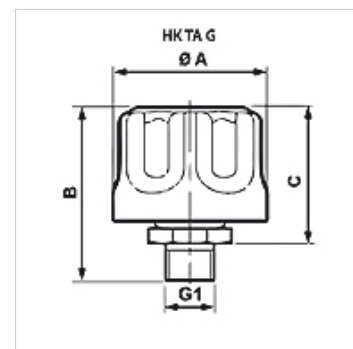
Vyhotovenie k naskrutkovaniu

Teplota min. -30 °C

Teplota max. 100 °C

Materiál Plášť: Polyamid

Filter material organický



Výrobok

Označenie	Jemnosť filtra (μm)	Množstvo vzduchu (L/min)	B (mm)	C (mm)	G1	\varnothing A (mm)	Hmotnosť (kg)
FI BL 046 G P10	10	200	53	40	G 1/4"	46,00	0,13
FI BL 080 G3/4 P	10	120	67	15	G 3/4"	80,00	0,13
FI BL 080 G P03	3	450	71	55	G 3/4"	80,00	0,33
FI BL 080 G P10	10	550	71	55	G 3/4"	80,00	0,33