

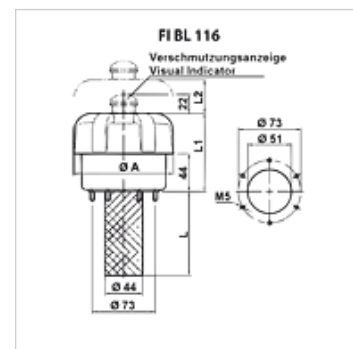
FI BL 116

Vetracie a plniace filtre nádrží

HANSA FLEX

Vlastnosti

Vyhotovenie	Upevnenie príruby na zásobníku, s plniacim sitom s indikátorom znečistenia
Teplota min.	-25 °C
Teplota max.	100 °C
Materiál	Veko z plastu Tesnenie: NBR Sito z ocele
Filter material	anorganický, 3µm
Rozsah dodávky	vrátane filtračnej vložky



Výrobok

Označenie	Množstvo vzduchu (L/min)	Upevnenie	D (mm)	L1 (mm)	L2 (mm)	Rozstupová kružnica (mm)	Ø A (mm)	Otvor zásobníka	Hmotnosť (kg)
FI BL 116 F P03 001	1600	6 x M5	108,0	91,0	55,0	73	116,00	51 mm	0,46
FI BL 116 F P03 002	2150	6 x M5	108,0	155,0	55,0	73	116,00	51 mm	0,60

Náhradné diely

FI BL E MP Vložka vetracieho filtra