

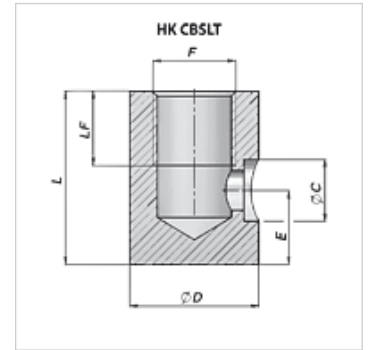
HK CBSLT

Prípojka oleja pre pripojenie potrubia

HANSA FLEX

Vlastnosti

Materiál Steel C22



Výrobok

Označenie	E (mm)	F	D (mm)	LF (mm)	Ø C (mm)	Ø D (mm)	Hmotnosť (kg)
HK CBSLT 040 10	12	G 1/4"	30	15	10,5	22	0,07
HK CBSLT 060 12	15	G 3/8"	35	15	12,5	26	0,10
HK CBSLT 080 15	15	G 1/2"	35	15	15,5	30	0,13