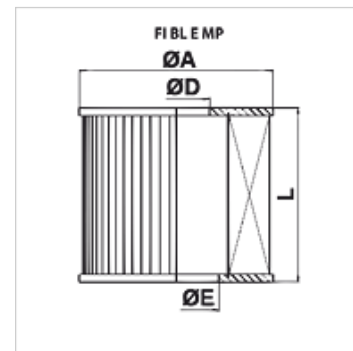
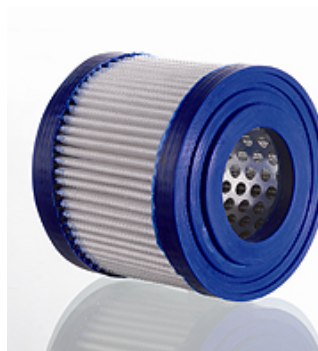


FI BL E MP

Vložka vetracieho filtra

Vlastnosti

Filter material	anorganický, 3µm
Použitie	pre filter vetrania nádrže



Výrobok

Označenie	pre typ filtra	D (mm)	Ø A (mm)	Ø D (mm)	Ø E (mm)	Hmotnosť (kg)
FI BL E MP 0071 P03	FI BL 116 F P03 001	72,0	83,00	42	54	0,2
FI BL E MP 0072 P03	FI BL 116 F P03 002	135,0	83,00	42	54	0,2

tvorí náhradný diel pre nasledujúce produkty

FI BL 116	Vetracie a plniace filtre nádrží
-----------	----------------------------------