

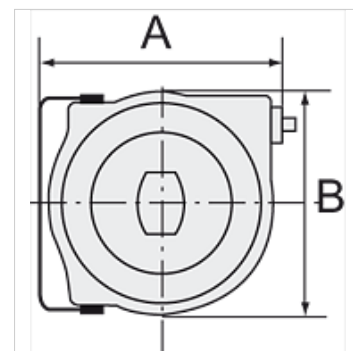
# K-SCHL-AUFROLLER LU WA L

Hose reels for compressed air and water, lightweight type

**HANSA FLEX**

## Vlastnosti

Materiál hadice	PVC
Prevádzkový tlak	max. 12 bar (K-07100622); max. 20 bar (K-07100623)
Prevádzková teplota	max. +60 °C
Vstupné hrdlo	G 1/4
Uhol natočenia	180°



## Poznámka

Ďalšie údaje na vyžiadanie.

## Popis

High-quality, impact-resistant polypropylene housing. An automatic latching mechanism allows the hose to be engaged at any length. Enclosed spring. Precise locking device for continuous feeding or stop function. Reel guide prevents excessive wear on the hose.

## Výrobok

Označenie	Rozmer hadice	A: (mm)	B (mm)	Dĺžka hadice (m)
K- 07 10 06 22	12 mm x 8 mm	340,0	311,0	8
K- 07 10 06 23	12 mm x 6 mm	445,0	400,0	15