

K-EINSCHRAUBVERTEILER

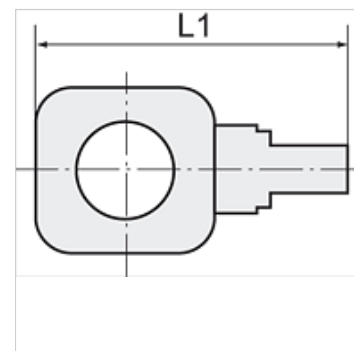
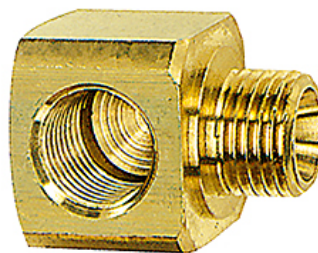
Male L-distributors

HANSA FLEX

Vlastnosti

Prevádzkový tlak max. 10 bar

Materiál Mosadz



Poznámka

Ďalšie údaje na vyžiadanie.

Výrobok

Označenie	Závit	L1 (mm)	SW
K- 07 40 14 63	M 5	13,0	9 mm
K- 07 40 14 64	G 1/8	23,0	17 mm
K- 07 40 14 65	G 1/4	29,0	22 mm
K- 07 40 14 66	G 3/8	32,0	27 mm