

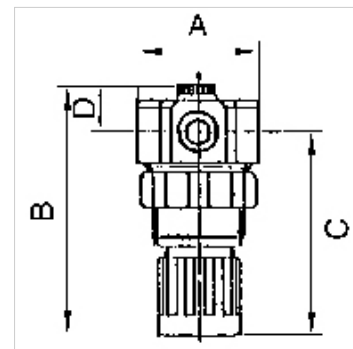
K-DRG MEMBRAN O SEKUNDAERENTL MANO

Pressure regulators with pressure gauge

HANSA FLEX

Vlastnosti

Vstupný tlak	Max. 25 bar
Teplota média	max. 50 °C
Teplota okolia	Max. 50 °C
Prietok	3.5 l/min
Tesniaci materiál	NBR
kryt pružiny	POM
Kryt	Brass
Membrána	NBR
Meranie prietochového množstva	At P1 = 7 bar, P2 = 5 bar (water) and pressure drop $\Delta p \leq 1$ bar



Poznámka

Ďalšie údaje na vyžiadanie.

Popis

Diaphragm pressure regulators with non-self relieving design for water, compressed air and non-aggressive gases.

Výrobok

Označenie	Závit	Rozsah regulácie	A: (mm)	B	C (mm)	D: (mm)
K- 07 25 04 75	G 1/4	0.1 - 3 bar	40,0	78,0 mm	63,0	15,0
K- 07 25 04 76	G 1/4	0.2 - 6 bar	40,0	78,0 mm	63,0	15,0
K- 07 25 04 77	G 1/4	0.5 - 10 bar	40,0	78,0 mm	63,0	15,0

Náhradné diely

K-HALTERBAUSATZ	Holder
K-SCHALTTAFELMÜTTER	Nut
K-VERSCHLEI-SATZ	Set of wearing parts