

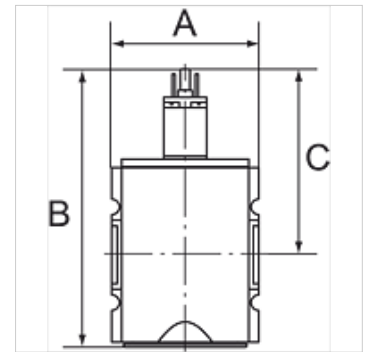
K-WV 3/2 ELK 230 VAC / 50HZ HANSA

3/2-way valves, electrically operated, with 230 VAC / 50 Hz solenoid

HANSA FLEX

Vlastnosti

Vstupný tlak	2 - 10 bar
Rozsah teplôt	-10 °C to +50 °C
Médiá	Tlakový vzduch
Výkon priťahnutia striedavé napätie 50Hz	2,2 VA
Trvanie zapnutia	ED 100 %
Elektrické pripojenie	Connector type C, ISO 15217, 2 poles +PE
Prídržný výkon striedavé napätie 50Hz	1,6 VA
Príkion DC	2,5 W
Krytie	IP 65
Pripojovací závit	Material: Die-cast zinc
Kryt	Material: Grivory® (PA 66)
Meranie prietoku množstva	At P2 = 6 bar, pressure drop $\Delta p = 1$ bar



Poznámka

Ďalšie údaje na vyžiadanie.

Popis

Pneumatic systems or parts of systems can be switched on and off by means of an electrical signal. When they are switched off, the system is exhausted at the same time.

Pokyny pre objednanie

Valves are also available with coil 110 V AC, 50 Hz and in a pneumatically operated version. Please ask for more information.

Výrobok

Označenie	Závit	Odbočka	Prietok (L/min)	A: (mm)	B	C (mm)
K- 07 25 11 09	G 1/4	1/4	2000	52,0	117,8 mm	84,8
K- 07 25 11 10	G 3/8	1/4	2000	52,0	117,8 mm	84,8
K- 07 25 11 35	G 3/8	1/2	4500	63,0	150,3 mm	93,8
K- 07 25 11 36	G 1/2	1/2	4500	63,0	150,3 mm	93,8
K- 07 25 11 41	G 3/4	1/2	12500	85,0	177,7 mm	110,7
K- 07 25 11 42	G 1	1/2	12500	85,0	177,7 mm	110,7

Príslušenstvo

K-SCHALLDAE SINTERBR S	Silencers, sintered bronze, slotted
K-SCHALLDAE SINTERBR GE MS1	Silencers, sintered bronze, with brass hexagon nut and brass thread

Náhradné diely

K-HALTERBAUSATZ HANSA	Holder HANSA
K-VORSTEUERVENTIL HANSA	Replacement solenoid HANSA
K-GERAETESTECKER FORM C	Connector