

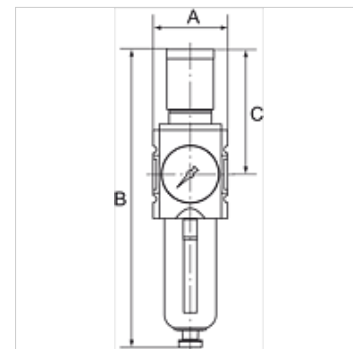
K-FI REGL PC-BEHAELE S MANO HANSA

Filter regulators

HANSA FLEX

Vlastnosti

Vstupný tlak	1.5 - 16 bar
Výstupný tlak	0.5 - 8 bar
Rozsah teplôt	-10 °C to +50 °C
Médiá	Tlakový vzduch
Jemnosť filtra	5,00 µm
Pripojovací závit	Material: Die-cast zinc
Zásobník	Polycarbonate (with bayonet lock)
filtračná vložka	Cellpor (PE)
Kryt	Material: Grivory® (PA 66)
Membrána	NBR
Spotreba vlastného vzduchu	Max. 1.5 l/min (depending on secondary pressure)
Meranie prietoku množstva	At P1 = 10 bar, P2 = 6.3 bar and pressure drop $\Delta p = 1$ bar



Poznámka

Ďalšie údaje na vyžiadanie.

Popis

Filter regulators with excellent flow rates in modern design. The regulator knob can be latched and locked.

Pokyny pre objednanie

The price does not include a key lock. Please order separately.

Výrobok

Označenie	Závit	Prietok (L/min)	A: (mm)	B	C (mm)	Veľkosť	Vypúšťanie kondenzátu
K- 07 25 06 57	G 1/4	2200	52,0	225,0 mm	95,5	-	Semi
K- 07 25 06 58	G 3/8	2600	52,0	225,0 mm	95,5	-	Semi
K- 07 25 06 59	G 3/8	4300	63,0	257,0 mm	110,0	-	Semi
K- 07 25 06 60	G 1/2	5200	63,0	257,0 mm	110,0	-	Semi
K- 07 25 06 53	G 3/4	14000	85,0	329,0 mm	137,0	-	Semi
K- 07 25 06 54	G 1	14000	85,0	329,0 mm	137,0	-	Semi
K- 07 25 06 61	G 1/4	2200	52,0	243,0 mm	95,5	-	Auto
K- 07 25 06 62	G 3/8	2600	52,0	243,0 mm	95,5	-	Auto
K- 07 25 06 63	G 3/8	4300	63,0	274,0 mm	110,0	-	Auto
K- 07 25 06 64	G 1/2	5200	63,0	274,0 mm	110,0	-	Auto
K- 07 25 06 55	G 3/4	14000	85,0	343,0 mm	137,0	4	Auto
K- 07 25 06 56	G 1	14000	85,0	343,0 mm	137,0	4	Auto

Príslušenstvo

K-STECKSCHLOSS Key lock

Náhradné diely

K-HALTERBAUSATZ HANSA	Holder HANSA
K-ERSATZBEHAELTER HANSA POLY	Spare tank HANSA polycarbonat
K-SCHALTAFELMUTTER HANSA	Nut HANSA
K-FILTERELEMENT	Filter element
K-DICHTSATZ HANSA	Set of seals HANSA