

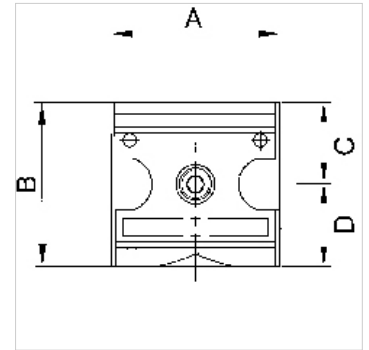
K-RD MULTIFIX

Non-return valves

HANSA FLEX

Vlastnosti

Vstupný tlak	Max. 16 bar
Teplota média	max. 50 °C
Teplota okolia	Max. 50 °C
Tesniaci materiál	NBR
Kryt	Die-cast zinc
Meranie prietoku množstva	At P1 = 6 bar and pressure drop $\Delta p = 1$ bar
Otvárací tlak	Min. 0.1 bar



Poznámka

Ďalšie údaje na vyžiadanie.

Popis

Spring-loaded seat valves.

Výrobok

Označenie	Závit	Prietok (L/min)	A: (mm)	B	C (mm)	D: (mm)	Veľkosť
K- 07 25 11 77	G 1/4	700	47,8	52,0 mm	26,0	26,0	1
K- 07 25 11 78	G 3/8	700	47,8	52,0 mm	26,0	26,0	1
K- 07 25 11 79	G 1/2	6000	68,8	67,0 mm	33,5	33,5	2
K- 07 25 11 80	G 3/4	6000	68,8	67,0 mm	33,5	33,5	2

Náhradné diely

K-KOPPELPAKET MEHR	Coupling packet
K-KOPPELPAKET SCHMA	Coupling packet