

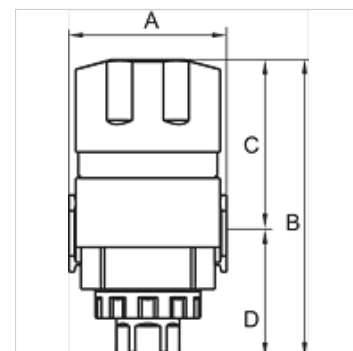
# K-3/2 ABSPERRVENTILE HW SCHL G-MINI

3/2-way shut-off valve

**HANSA FLEX**

## Vlastnosti

Vstupný tlak	0 - 9 bar
Teplota média	max. 70 °C
Teplota okolia	Max. 70 °C
Pripojenie odvzdušnenia	G 1/4
Tesniaci materiál	NBR
Kryt	Die-cast aluminium
klátič	Plastic
Meranie prietoku množstva	At P1 = 8 bar, P2 = 6 bar and pressure drop $\Delta p = 1$ bar
Ďalšie údaje	User manual on request



## Výrobok

Označenie	Závit	Prietok (L/min)	A: (mm)	B	C (mm)	D: (mm)	Veľkosť
K- 07 25 12 29	G 1/8	1750	38,0	89,0 mm	52,5	36,5	200
K- 07 25 12 30	G 1/4	1750	38,0	89,0 mm	52,5	36,5	200

## Príslušenstvo

K-VERBINDUNGSELEMENTE	Connecting sets
K-WANDHALTER	Wall bracket
K-HALTERBAUSATZ	Holder