

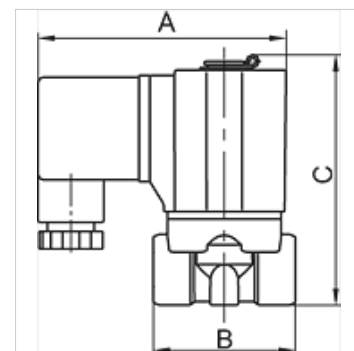
K-MV G (NC) V 230 V, 50 HZ

Normally closed, (NC), pilot-operated, 230 V, 50 Hz

HANSA FLEX

Vlastnosti

Elektrické pripojenie	device socket type A in acc. with ISO 4400 for all valves with threads G 3/8 & G 1/2, except valves type 3 & 4. Device socket
Popis závit	G thread acc. DIN EN ISO 228-1
Teplota média	max. 80 °C when using water or oils; max. 90 °C when using with air
Krytie	IP 65
max. prevádzkový tlak	10 bar
Tesniaci materiál	FPM
kryt, sedlo ventila	Stainless steel 1.4301
vnútorné diely	Stainless steel



Poznámka

Ďalšie údaje na vyžiadanie.

Popis

Standard series in two different versions: Directly operated, Pilot-operated

Výrobok

Označenie	min. prevádzkový tlak (bar)	Závit	MS	A: (mm)	B (mm)	C (mm)	vyhotovenie
K- 07 30 01 31	0,50	G 1/2	15,0	70,0	70,0	107,0	3
K- 07 30 01 32	0,50	G 3/4	20,0	70,0	82,0	115,4	3
K- 07 30 01 33	0,50	G 1	25,0	70,0	92,0	124,0	3