

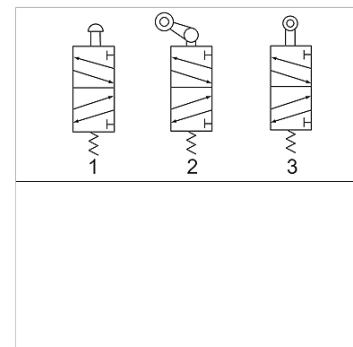
K-WV 5/2 MECHA STOESSEL M5

5/2-way valve, mechanically operated, with plunger

HANSA FLEX

Vlastnosti

Prevádzkový tlak	0 - 10 bar
Rozsah teplôt	-20 °C to +70 °C
Meranie prietoku množstva	At P1 = 8 bar, P2 = 6 bar and pressure drop $\Delta p = 1$ bar
teleso ventilu	Aluminium alloy



Poznámka

Ďalšie údaje na vyžiadanie.

Výrobok

Označenie	Prípojka	Pripojenie odvodu vzduchu	Prietok (L/min)	Schéma zapojenia číslo
K- 07 15 03 10	G 1/8	G 1/8	450	1
K- 07 15 03 11	G 1/4	G 1/8	550	1