

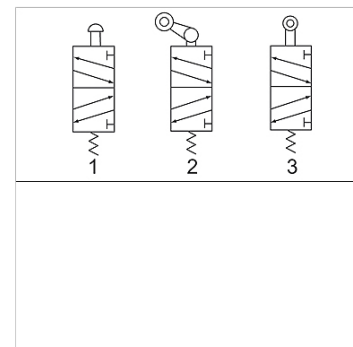
K-WV 5/2 MECHA ROLLENHEB RUECKKL M5

5/2-way valve, mechanically operated, with free-return roller lever

HANSA FLEX

Vlastnosti

| | |
|---------------------------|--|
| Prevádzkový tlak | 0 - 10 bar |
| Rozsah teplôt | -20 °C to +70 °C |
| Meranie prietoku množstva | At P1 = 8 bar, P2 = 6 bar and pressure drop $\Delta p = 1$ bar |
| teleso ventilu | Aluminium alloy |



Poznámka

Ďalšie údaje na vyžiadanie.

Výrobok

| Označenie | Prípojka | Pripojenie odvodu vzduchu | Prietok (L/min) | Schéma zapojenia číslo |
|----------------|----------|---------------------------|-----------------|------------------------|
| K- 07 15 03 14 | G 1/8 | G 1/8 | 450 | 2 |
| K- 07 15 03 15 | G 1/4 | G 1/8 | 550 | 2 |