

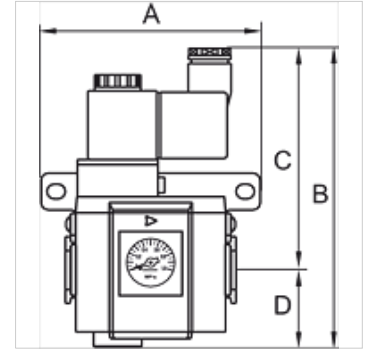
K-3/2 ANFAV 24 V DC HW G-MINI

Start-up valves, power supply 24 V DC, with »HW« mounting bracket and silencer

HANSA FLEX

Vlastnosti

Vstupný tlak	2.5 - 9 bar
Teplota média	max. 70 °C
Teplota okolia	Max. 70 °C
Elektrické pripojenie	Coupler plug PG 9 - form B
Tesniaci materiál	NBR
Kryt	Die-cast aluminium
Meranie prietoku množstva	At P1 = 8 bar, P2 = 6 bar and pressure drop $\Delta p = 1$ bar
Ďalšie údaje	User manual on request



Výrobok

Označenie	Závit	Prietok (L/min)	A: (mm)	B	C (mm)	D: (mm)	Veľkosť
K- 07 25 12 26	G 1/8	550	59,0	123,5 mm	93,5	30,0	200
K- 07 25 12 28	G 1/4	550	59,0	123,5 mm	93,5	30,0	200

Príslušenstvo

K-WANDHALTER	Wall bracket
K-HALTERBAUSATZ	Holder

tvorí príslušenstvo pre nasledujúce produkty

K-VT 2 ABGAENGE G	Manifolds
-------------------	-----------