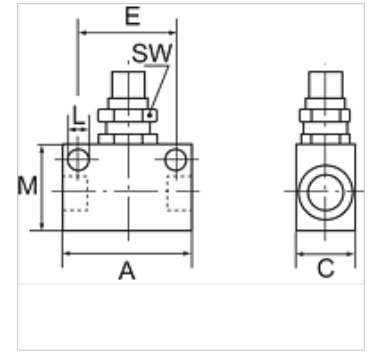
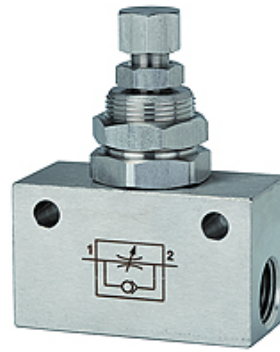


K-DRV 2

Unidirectional flow control valves

Vlastnosti

Prevádzkový tlak	max. 10 bar
Prevádzková teplota	0 °C to +150 °C
Tesniaci materiál	FKM
Kryt	Stainless steel 1.4404
vnútorné diely	Stainless steel 1.4404



Poznámka

Ďalšie údaje na vyžiadanie.

Popis

Unidirectional flow control valve, restricted in the flow direction and free passage in the opposite direction.

Výrobok

Označenie	Závit	A: (mm)	C (mm)	E (mm)	D (mm)	M (mm)	SW (mm)
K- 07 30 12 41	G 1/8	34,0	15,0	24,0	4,5	20,0	14
K- 07 30 12 42	G 1/4	50,0	25,0	35,0	5,5	30,0	22