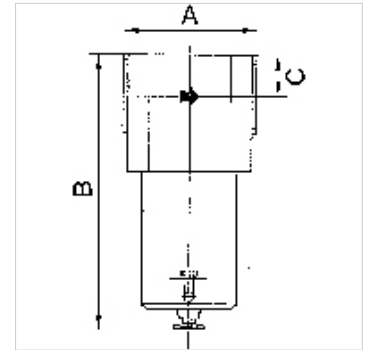


# K-FI MIKRO BIS 60 BAR

Micro-filters for high pressures up to 60 bar

## Vlastnosti

|                                    |  |
|------------------------------------|--|
| Vstupný tlak                       | Max. 60 bar  |
| Prevádzková teplota                | 0 °C to +90 °C                                       |
| účinnosť                           | 99.9999 %  |
| Veľkosť pórov vo filtračnej vložke | 0.01 µm  |
| Tesniaci materiál                  | NBR  |
| Zásobník                           | Brass  |
| filtračná vložka                   | Borosilicate   |
| Kryt                               | Aluminium  |
| Meranie prietoku množstva          | At P2 = 6 bar and pressure drop $\Delta p = 0,5$ bar |



## Poznámka

Ďalšie údaje na vyžiadanie.

## Popis

Fine filter for all applications with particularly strict compressed air purity requirements. Micro-filters should always be used in conjunction with a standard filter connected upstream to trap coarse impurities and protect the micro-filter inserts.

## Výrobok

| Označenie      | Závit | Prietok (L/min) | A: (mm) | B        | C (mm) |
|----------------|-------|-----------------|---------|----------|--------|
| K- 07 25 06 21 | G 3/8 | 2000            | 73,0    | 187,0 mm | 25,0   |
| K- 07 25 06 22 | G 1/2 | 2000            | 65,0    | 187,0 mm | 25,0   |
| K- 07 25 06 23 | G 3/4 | 2300            | 92,0    | 196,0 mm | 29,0   |
| K- 07 25 06 24 | G 1   | 2300            | 80,0    | 196,0 mm | 29,0   |

## Príslušenstvo

K-HALTERBAUSATZ Holder

## Náhradné diely

K-FILTERELEMENT STANDARD Filter element