

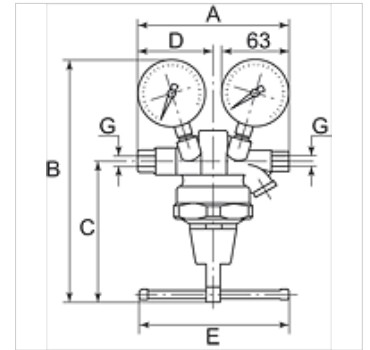
K-LEITUNGSDRUCKREGLER 200 BAR

Inline pressure regulators up to 200 bar

HANSA FLEX

Vlastnosti

Prevádzkový tlak	max. 200 bar
Prevádzková teplota	-10 °C to +90 °C
Nastavenie	Knob (50 bar), Rotary switch (100 and 150 bar)
Tesniaci materiál	NBR
Materiál	Mosadz



Poznámka

Ďalšie údaje na vyžiadanie.

Popis

Inline pressure regulator input pressure, suitable for compressed air, nitrogen and other neutral, compressed gases.

Výrobok

Označenie	Závit	Rozsah regulácie	Prietok (L/min)	A: (mm)	B	C (mm)	D: (mm)	E (mm)
K- 07 25 08 27	G 1/4 female	1 - 50 bar	2500	162,0	188,5 mm	100,0	76,0	50,0
K- 07 25 08 28	G 1/4 female	1 - 100 bar	2700	162,0	213,5 mm	125,0	76,0	130,0
K- 07 25 08 29	G 1/4 female	1 - 150 bar	2900	162,0	213,5 mm	125,0	76,0	130,0