

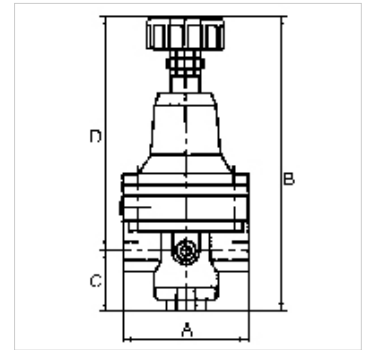
K-PRAEZIONS STEUERREGLER

Precision pilot regulators (feedback)

HANSA FLEX

Vlastnosti

Vstupný tlak	Max. 16 bar
Teplota média	max. 80 °C
Teplota okolia	Max. 80 °C
Prípojka pre manometer	For feedback pressure
Tesniaci materiál	FKM
Kryt	Die-cast zinc
Membrána	FKM
Spotreba vlastného vzduchu	3 to 6 l/min



Poznámka

Ďalšie údaje na vyžiadanie.

Popis

Diaphragm pressure regulator for feedback systems, specially designed for use in a pneumatically controlled closed control loop in combination with a pressure regulator with pneumatic remote control, e.g. our Art. Nos. K-07250505 to K-07250510.

Výrobok

Označenie	Závit	Rozsah regulácie	A: (mm)	B	C (mm)	D: (mm)
K- 07 25 05 11	G 1/4	0.2 - 7 bar	82,0	142,8 mm	19,4	123,4

Príslušenstvo

K-HALTERBAUSATZ STANDARD Holder