

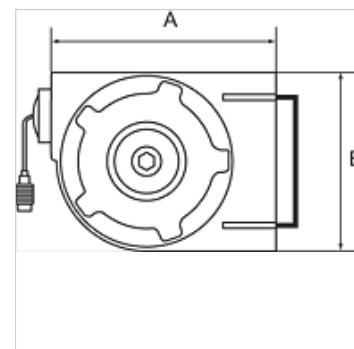
# K-SCHL-AUFROLLER KOMPAKT

Hose reel, compact type

**HANSA FLEX**

## Vlastnosti

Materiál hadice	Polyurethane
Prevádzkový tlak	max. 10 bar
Prevádzková teplota	-10 °C to +40 °C
Uhol natočenia	180°
Prípojka	G 1/4
Vstup	Hose stem 8 mm
Kryt	Rugged, impact-resistant polypropylene



## Poznámka

Ďalšie údaje na vyžiadanie.

## Popis

A compact, lightweight hose reel for universal air applications whenever space is restricted.

## Výrobok

Označenie	Rozmer hadice	A: (mm)	B (mm)	Dĺžka hadice (m)
K- 07 10 06 15	12 mm x 8 mm	340,0	245,0	7