

K-WANDWINKEL MS

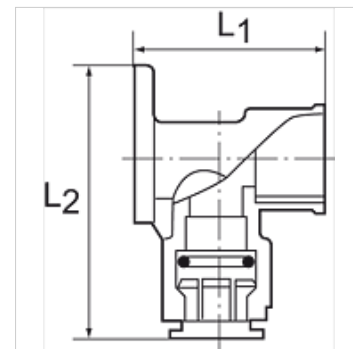
wall elbows, brass

HANSA FLEX

Vlastnosti

Tesniaci materiál NBR

Materiál Mosadz



Dodatočné informácie

A detailed brochure containing installation instructions and information about pipe sizing is available for this product range

Výrobok

Označenie	Závit	pre vonkajší Ø rúrky	L1 (mm)	L2 (mm)
K- 07 10 08 65	1/2 BSP	15 mm	47,0	66,4
K- 07 10 08 66	3/4 BSP	22 mm	52,0	79,0