

K-DRV 1

Unidirectional flow control valves

HANSA FLEX

Vlastnosti

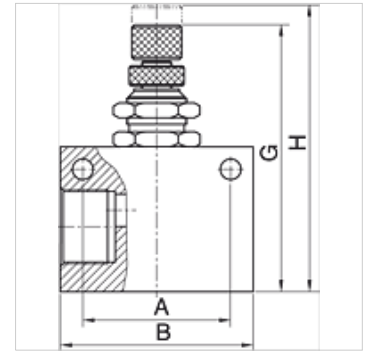
Prevádzkový tlak max. 10 bar

Prevádzková teplota Max. 70 °C

Tesniaci materiál NBR

Kryt Aluminium

vnútorné diely Aluminium/Brass



Poznámka

Ďalšie údaje na vyžiadanie.

Výrobok

Označenie	Závit	A: (mm)	B (mm)	G (mm)	V (mm)
K- 07 30 12 32	G 1/8	22,0	32,0	46,90	52,3
K- 07 30 12 33	G 1/4	26,0	36,0	50,80	56,3
K- 07 30 12 34	G 3/8	35,0	50,0	65,00	74,0
K- 07 30 12 35	G 1/2	35,0	50,0	65,00	74,0