

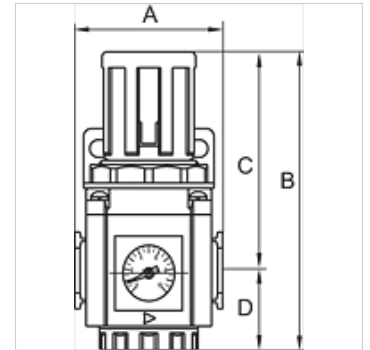
# K-DRG MANO HALTEWINKEL G-MINI

3/2-way shut-off valve

**HANSA FLEX**

## Vlastnosti

Vstupný tlak	Max. 10 bar
Teplota média	max. 70 °C
Teplota okolia	Max. 70 °C
Tesniaci materiál	NBR
kryt pružiny	POM
Kryt	Die-cast aluminium
Meranie prietoku množstva	At P1 = 8 bar, P2 = 6 bar and pressure drop $\Delta p = 1$ bar
Ďalšie údaje	User manual on request



## Výrobok

Označenie	Závit	Rozsah regulácie	Prietok (L/min)	A: (mm)	B	C (mm)	D: (mm)	Veľkosť
K- 07 25 05 19	G 1/8	0.5 - 9 bar	1200	38,0	89,0 mm	63,5	25,5	200
K- 07 25 05 20	G 1/4	0.5 - 9 bar	1200	38,0	89,0 mm	63,5	25,5	200

## Príslušenstvo

K-VERSCHLEI-SATZ	Set of wearing parts
K-ERSATZMEMBRANE	Replacement diaphragm
K-ADAPTERPLATTEN HANSA	Adapter plate HANSA
K-HALTERBAUSATZ	Holder
K-VERBINDUNGELEMENTE	Connecting sets
K-WANDHALTER	Wall bracket