

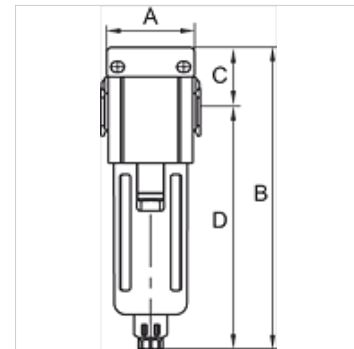
# K-FI METALLBEHAEL SICHT V G

Filters with metal bowl, sight glass and »HW« mounting bracket, fully-automatic drain valve

**HANSA FLEX**

## Vlastnosti

Vstupný tlak	Max. 10 bar
Teplota média	max. 70 °C
Teplota okolia	Max. 70 °C
Pracovný tlak	1.5 - 9 bar
Veľkosť pórov vo filtračnej vložke	5 µm
Tesniaci materiál	NBR
Kryt	Die-cast aluminium
Drain valve	Semi- or fully-automatic
Meranie prietoku množstva	At P1 = 8 bar, P2 = 6 bar and pressure drop $\Delta p = 1$ bar
Ďalšie údaje	User manual on request



## Výrobok

Označenie	Závit	Prietok (L/min)	A: (mm)	B	C (mm)	D: (mm)	Veľkosť
K- 07 25 06 46	G 3/4	7800	85,0	256,0 mm	37,0	219,0	3
K- 07 25 06 48	G 1	7800	85,0	256,0 mm	37,0	219,0	3

## Príslušenstvo

K-ERSATZBEHAELTER G UND G-MINI POLY	Spare tanks »G« Series and »G-mini« Series Polycarbonat
K-SCHUTZKORB G	Protective cage
K-FILTERELEMENT	Filter element
K-HALTERBAUSATZ	Holder
K-VERBINDUNGSELEMENTE	Connecting sets
K-WANDHALTER	Wall bracket