

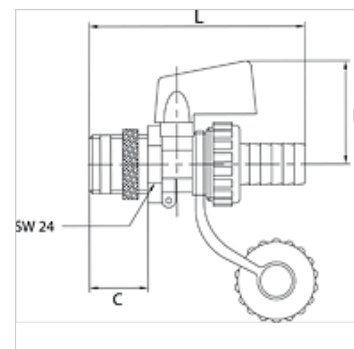
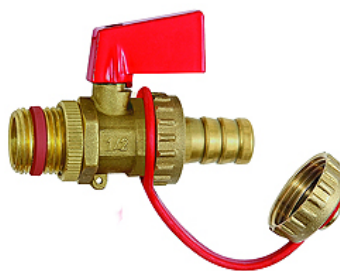
K-KFE-BKR

KFE-ball valves

HANSA FLEX

Vlastnosti

Prevádzkový tlak	max. 10 bar
Teplota média	max. +110 °C
Priechodka	I.D. 13
ručná páka	Die cast zinc
guľa, tesnenie pre zárezný krúžok	PTFE
Tesnenie vretena, hadicová objímka, veko	EPDM



Poznámka

Ďalšie údaje na vyžiadanie.

Popis

Boiler, filling and drain valves for heating systems.

Výrobok

Označenie	Závit	B (mm)	C (mm)	D (mm)	Materiál
K- 07 30 30 34	G 1/2	37,0	20,0	74,6	Brass with a bare metal surface
K- 07 30 30 35	G 1/2	37,0	20,0	74,6	Nickel-plated brass