

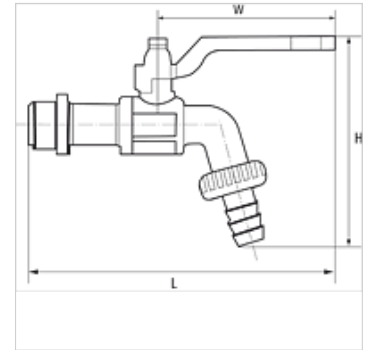
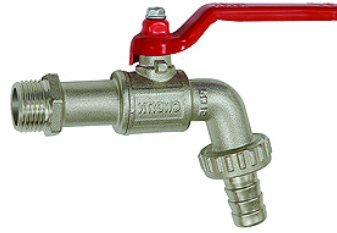
# K-KUGELAUSLAUFHAEHNE MS NI

Bibcocks - Nickel-plated brass

**HANSA FLEX**

## Vlastnosti

<b>Oblasť použitia</b>	Water, gaseous and non-corrosive media, compressed air
<b>Prevádzkový tlak</b>	15 bar (12 bar at G 1)
<b>Rozsah teplôt</b>	-20 °C to +80 °C
<b>tesnenie</b>	Teflon/NBR
<b>Kryt</b>	Nickel-plated brass
<b>Materiál</b>	sealing: Teflon/NBR



## Poznámka

Ďalšie údaje na vyžiadanie.

## Popis

With hose connector, thread acc. to ISO 228-1.

## Výrobok

Označenie	DN	Prípojka	PN (bar)	V (mm)	D (mm)	W (mm)
K- 07 30 30 33	10	G 3/8 male	15	93,0	135,0	80,0
K- 07 30 30 29	15	G 1/2 male	15	93,0	137,0	80,0
K- 07 30 30 31	20	G 3/4 male	15	109,0	148,5	88,5
K- 07 30 30 27	25	G 1 male	12	126,0	158,0	88,5