

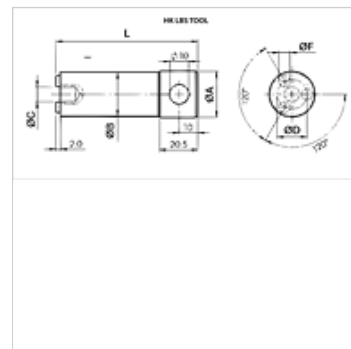
HK LBS TOOL

Náradie pre poistku prerušenia vedenia

HANSA FLEX

Vlastnosti

Povrchová ochrana	pozinkované
Použitie	for valve type HK V1 601
Materiál	Oceľ



Poznámka

Pri použití v zariadeniach s veľkými rázmi alebo vibráciami musia sa ventily pri zaskrutkovaní poistiť s Loctite.

Popis

S týmto nástrojom sa môžu poistné ventily prerušenia vedenia naskrutkovať do príslušného krytu.

Výrobok

Označenie	D (mm)	Ø A (mm)	Ø B (mm)	Ø C (mm)	Ø D (mm)	Ø F (mm)	Hmotnosť (kg)
HK LBS TOOL 1/4	68,0	15,9	11,5	6,3	8,0	2,35	0,06
HK LBS TOOL 3/8	68,0	15,9	14,8	6,3	10,0	3,25	0,08
HK LBS TOOL 1/2	76,0	24,9	18,7	8,0	11,9	4,35	0,17
HK LBS TOOL 3/4	76,0	24,9	23,5	8,0	16,0	5,95	0,25

tvorí príslušenstvo pre nasledujúce produkty

HK V1 601 Poistný ventil prerušenia vedenia bez plášťa