

TR AB

Vsuvka k narážaniu, DKR

HANSA FLEX

Vlastnosti

Prípojka 1 Závit pre matice BSP

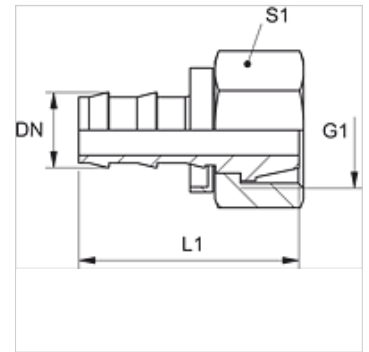
Tvar tesnenia 1 Vonkajší kužeľ 60°

Skratka DKR

Norma ISO 8434-6
BS 5200

Materiál Oceľ

Povrchová ochrana galvanický povlak



Výrobok

Označenie	DN	Rozmer	Clo	G1	L1 (mm)	S1
TR 04 AB 06	5	3	3/16"	G 1/4" -19	28	17
TR 10 AB	10	6	3/8"	G 3/8" -19	34	20
TR 10 AB 13	10	6	3/8"	G 1/2" -14	-	-