

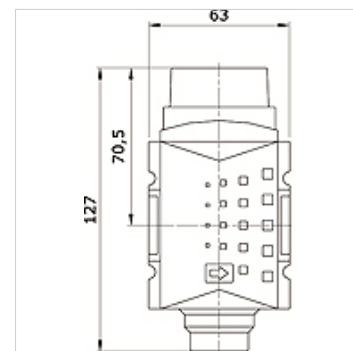
K-3WBK HANSA PRO

3/2-way ball valve, HANSA PRO

HANSA FLEX

Vlastnosti

Médiá	Tlakový vzduch
Spôsob upevnenia	Line mounting, mounting kit or wall mounting
Ovládanie / poistka	lockable with key lock
Montážna poloha	Any
Menovitý prietok G 1/2	11.000 l/min (P1 = 6 bar/Delta P = 1 bar)
Menovitý prietok G 3/8	7.250 l/min (P1 = 6 bar/Delta P = 1 bar)
PE max 11	16 bar



Výrobok

Označenie	Prípojka	Veľkosť
K- 07 25 22 54	G 3/8 i	2
K- 07 25 22 55	G 1/2 i	2

Príslušenstvo

K-STECKSCHLOSS Key lock