

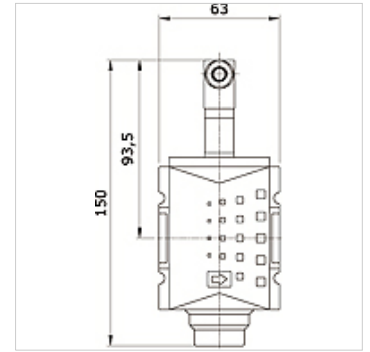
# K-3WSV ELKT HANSA PRO

3/2-way poppet valve, electrically actuated, for HANSA PRO

**HANSA FLEX**

## Vlastnosti

Teplota média	-10 °C to +50 °C
Teplota okolia	-10 °C to +50 °C
Médiá	Tlakový vzduch
Krytie	IP 65 acc. to DIN 40050
Spôsob upevnenia	Line mounting, mounting kit or wall mounting
Sťahčenie	electrical
Rozsah tlaku	2 - 10 bar
Montážna poloha	Any
Menovitý prietok G 1/2	5.200 l/min (P1 = 6 bar/Delta P = 1 bar)
Menovitý prietok G 3/8	4.300 l/min (P1 = 6 bar/Delta P = 1 bar)
PE max 11	10 bar
Kryt	PA66



## Výrobok

Označenie	Prípojka	Menovité napätie / druh prúdu	Veľkosť
K- 07 25 22 48	G 3/8 i	24 V DC	2
K- 07 25 22 49	G 3/8 i	115 V AC 50 Hz	2
K- 07 25 22 50	G 3/8 i	230 V AC 50 Hz	2
K- 07 25 22 51	G 1/2 i	24 V DC	2
K- 07 25 22 52	G 1/2 i	115 V AC 50 Hz	2
K- 07 25 22 53	G 1/2 i	230 V AC 50 Hz	2