

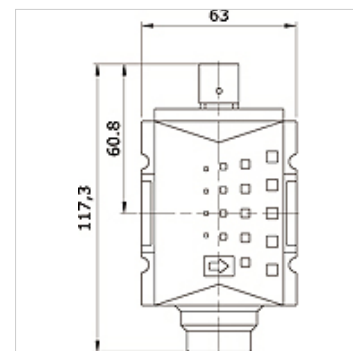
# K-3WSV PNEU HANSA PRO

3/2-way poppet valve pneumatically actuated, HANSA PRO

**HANSA FLEX**

## Vlastnosti

Teplota média	-10 °C to +50 °C
Teplota okolia	-10 °C to +50 °C
Médiá	Tlakový vzduch
Spôsob upevnenia	Line mounting, mounting kit or wall mounting
Stlačenie	Pneumatic
Montážna poloha	Any
Menovitý prietok G 1/2	5.200 l/min (P1 = 6 bar/Delta P = 1 bar)
Menovitý prietok G 3/8	4.300 l/min (P1 = 6 bar/Delta P = 1 bar)
PE max 11	16 bar
Kryt	PA66



## Výrobok

Označenie	Prípojka	Veľkosť
K- 07 25 22 58	G 3/8 i	2
K- 07 25 22 59	G 1/2 i	2