

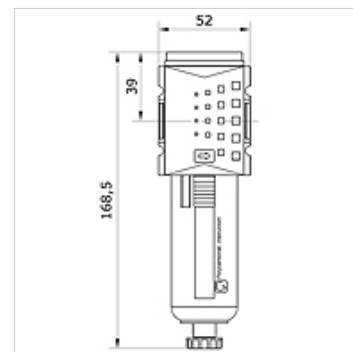
K-FI FEIN HANSA PRO

Compressed air fine filter, with manual/semi-automatic condensate drain, HANSA PRO

HANSA FLEX

Vlastnosti

Teplota média	-10 °C to +50 °C
Teplota okolia	-10 °C to +50 °C
Médiá	Tlakový vzduch
Konštrukcia	fiber filter
Spôsob upevnenia	Line mounting, mounting kit or wall mounting
Montážna poloha	Vertical, drain down
Jemnosť filtra	0,01 µm
Účinnosť filtra	99.999 %
Menovitý prietok G 1/2	750 l/min (P1 = 6 bar/Delta P = 0,1 bar)
Menovitý prietok G 3/8	750 l/min (P1 = 6 bar/Delta P = 0,1 bar)
Pe max	16 bar
filtračná vložka	Borsilicate-Al
Kryt	PA66
Obsah zvyškov oleja	0,01 mg/m3



Výrobok

Označenie	Prípojka	Zásobník	Veľkosť	Vypúšťanie kondenzátu
K- 07 25 21 28	G 3/8 i	polycarbonate with protective cage	2	manual / semi-automatic
K- 07 25 21 29	G 1/2 i	polycarbonate with protective cage	2	manual / semi-automatic
K- 07 25 21 30	G 3/8 i	zinc with visual display	2	manual / semi-automatic
K- 07 25 21 31	G 1/2 i	zinc with visual display	2	manual / semi-automatic