

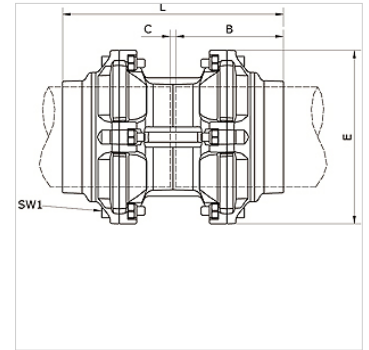
K-G-STECK VB 80-100 INFI

Straight push-in connector Ø 80 mm/Ø 110 mm

HANSA FLEX

Vlastnosti

Médiá	Compressed air, vacuum, inert gases
Prevádzkový tlak	-0,99 bar - 15 bar
Rozsah teplôt	-20 °C to +80 °C
vodiaci krúžok	Technopolymer
Kryt	Aluminium, treated surface
inbusová skrutka	Galvanised steel
zvierací krúžok	Stainless steel 1.4301
matica	Aluminium, surface treated
O-krúžok	NBR
samoistiacia matica	Galvanised steel
poistný krúžok	Technopolymer



Výrobok

Označenie	Vonkajší Ø rúrky	B (mm)	C (mm)	E (mm)	D (mm)	SW1 (mm)
K- 07 40 55 14	80 - 80 mm	91,0	3,5	145,0	186,0	6
K- 07 40 54 65	110 - 110 mm	125,5	4,0	200,0	255,0	8