

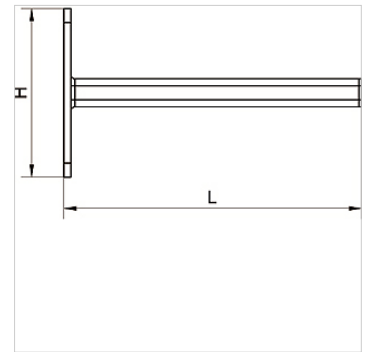
K-KONSOLE STAHL VS INFI

Console made of steel galvanized

HANSA FLEX

Vlastnosti

Materiál Galvanised steel



Výrobok

| Označenie | V (mm) | D (mm) | Dĺžka (m) |
|----------------|-----------|-----------|--------------|
| K- 07 40 54 90 | 120,0 | 280,0 | 0,280 |