

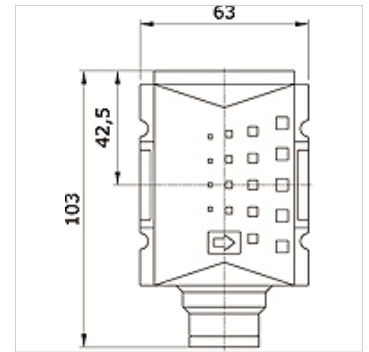
K-RD HANSA PRO

Non-return valve, HANSA PRO

HANSA FLEX

Vlastnosti

Teplota média	-10 °C to +50 °C
Teplota okolia	-10 °C to +50 °C
Médiá	Tlakový vzduch
Konštrukcia	poppet valve, spring-loaded
Spôsob upevnenia	Line mounting, mounting kit or wall mounting
Montážna poloha	Any
Menovitý prietok G 1/2	5.000 l/min (P1 = 6 bar/Delta P = 1 bar)
Menovitý prietok G 3/8	5.000 l/min (P1 = 6 bar/Delta P = 1 bar)
PE max 11	16 bar
Kryt	PA66



Výrobok

Označenie	Prípojka	Veľkosť
K- 07 25 22 62	G 3/8 i	2
K- 07 25 22 63	G 1/2 i	2