

K-STECK VB 20-63 INFI

Straight push-in connector Ø 20 mm – Ø 63 mm

HANSA FLEX

Vlastnosti

Médiá Compressed air, vacuum, inert gases

Prevádzkový tlak -0,99 bar - 15 bar

Rozsah teplôt -20 °C to +80 °C

tesnenie NBR

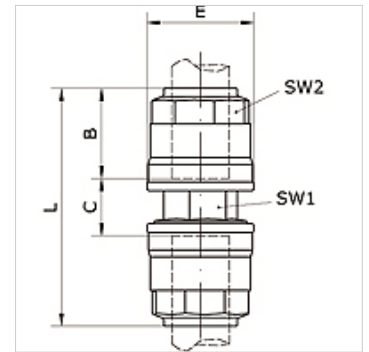
Kryt Aluminium

zvierací krúžok Stainless steel 1.4301

matica Aluminium

O-krúžok NBR

poistný krúžok Technopolymer



Výrobok

Označenie	Vonkajší Ø rúrky	B (mm)	C (mm)	E (mm)	D (mm)	SW1 (mm)	SW2 (mm)
K- 07 40 54 97	63 mm	57,5	44,0	94,0	159,0	73	75