

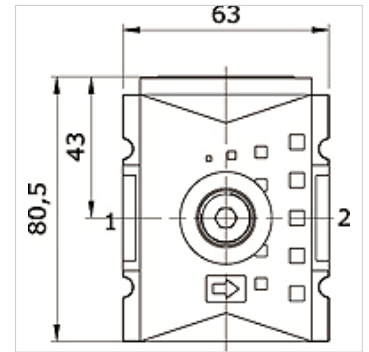
# K-VERTEILER 4-FACH HANSA PRO

Distributor 4-fold, HANSA PRO

**HANSA FLEX**

## Vlastnosti

Teplota média	-10 °C to +50 °C
Teplota okolia	-10 °C to +50 °C
Médiá	Tlakový vzduch
Spôsob upevnenia	Line mounting, mounting kit or wall mounting
Montážna poloha	Any
Menovitý prietok G 1/2	11.000 l/min (P1 = 6 bar/Delta P = 1 bar)
Menovitý prietok G 3/8	7.250 l/min (P1 = 6 bar/Delta P = 1 bar)
Menovitý prietok vzadu (P - E)	2.250 l/min (P1 = 6 bar/Delta P = 1 bar)
Menovitý prietok hore (P - D)	2.250 l/min (P1 = 6 bar/Delta P = 1 bar)
Menovitý prietok dole (P - B)	5.500 l/min (P1 = 6 bar/Delta P = 1 bar)
Menovitý prietok vpredu (P - C)	2.250 l/min (P1 = 6 bar/Delta P = 1 bar)
PE max 11	16 bar
Kryt	PA66



## Výrobok

Označenie	Prípojka P + A	Prípojka B	Prípojka C	Prípojka D	Prípojka E	Veľkosť
K- 07 25 22 46	G 3/8 i	G 1/2 i	G 3/8 i	G 1/4 i	G 3/8 i	2
K- 07 25 22 47	G 1/2 i	G 1/2 i	G 3/8 i	G 1/4 i	G 3/8 i	2