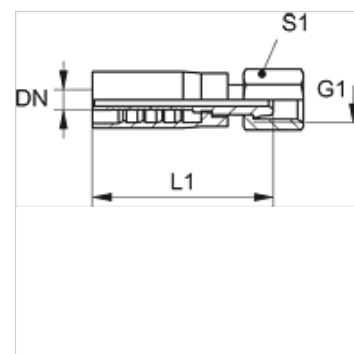


## Vlastnosti

<b>Prípojka 1</b>	metrický závit pre matice
<b>Tvar tesnenia 1</b>	24°/60° Universal sealing head
<b>Skratka</b>	DKL
<b>Norma</b>	ISO 8434-1
<b>Rozsah dodávky</b>	Vsuvka k nalisovaniu + objímka k nalisovaniu
<b>Materiál</b>	Oceľ
<b>Povrchová ochrana</b>	galvanický povlak



## Výrobok

Označenie	DN	Rozmer	Clo	G1	pre vonkajší Ø rúrky (mm)	S1
PAY 506 AFL	6	4	1/4"	M 14 x 1,5	8	22
PAY 510 AFL	10	6	3/8"	M 18 x 1,5	12	22
PAY 513 AFL	12	8	1/2"	M 22 x 1,5	15	27
PAY 516 AFL	16	10	5/8"	M 26 x 1,5	18	-