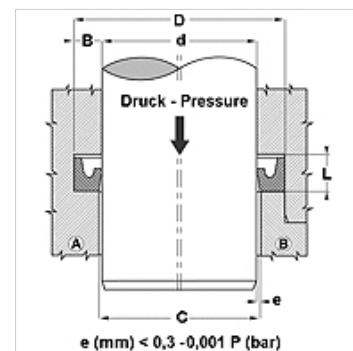


Vlastnosti

Konštrukcia	Drážkový krúžok tyče
Prevádzkový tlak	do 120 bar
Rýchlosť kĺzania max.	0,5 m/s
Vyhotovenie	Clo
Teplota min.	-30 °C
Teplota max.	100 °C
Médiá	Minerálne oleje Voda-vzduch
Montáž	v uzavretých drážkach A v otvorených drážkach B
Materiál	90° Shore A NBR
Použitie	Hydraulika + pneumatika



Toleranz / Tolerance		
d	D	L
H8 / f7	H9	+0,5 0

**Poznámka**

Dimensions see page Rod seals ...

Popis

tesnenie s nízkym trením.

Jednoduché riešenie.

Pokyny pre objednanie

Iné rozmery na vyžiadanie

Tesnenia s priemerom 20 až 510 mm môžeme vyhotoviť v krátkom čase.

Výrobok

Označenie	d (mm)	D: (mm)	D (mm)	V (mm)
DDI 18	4,76	11,11	5,5	3,96