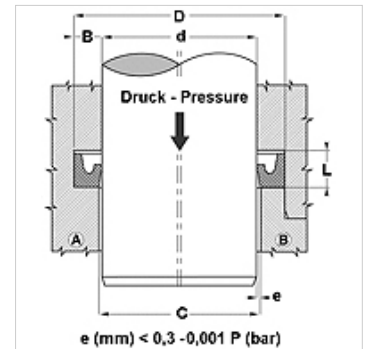


## Vlastnosti

Konštrukcia	Drážkový krúžok tyče
Prevádzkový tlak	do 120 bar
Rýchlosť kĺzania max.	0,5 m/s
Vyhotovenie	Metrický
Teplota min.	-30 °C
Teplota max.	100 °C
Médiá	Minerálne oleje Voda-vzduch
Montáž	v uzavretých drážkach A v otvorených drážkach B
Materiál	90° Shore A NBR
Použitie	Hydraulika + pneumatika



Toleranz / Tolerance		
d	D	L
H8 / f7	H9	+0,5 0



## Poznámka

Dimensions see page Rod seals ...

## Popis

tesnenie s nízkym trením.

Jednoduché riešenie.

## Pokyny pre objednanie

Iné rozmery na vyžiadanie

## Výrobok

Označenie	D: (mm)	d (mm)	D (mm)	V (mm)
DDIM 6 12	12	6	4,5	4,0

## Varianty produktu

DDIM P Tyčové tesnenie, DDIM-P, 90° Shore A PUR