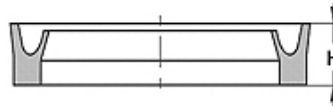


DDIM P

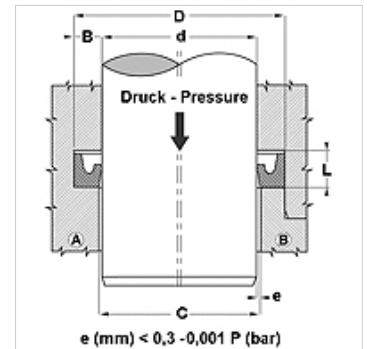
Rod seal DDIM-P

Vlastnosti

Konštrukcia	Tyčové prisávacie tesnenie
Prevádzkový tlak	do 16 bar
Rýchlosť kĺzania max.	1,0 m/s
Teplota min.	-30 °C
Teplota max.	80 °C
Médiá	Vzduch
Montáž	v uzavretých drážkach A v otvorených drážkach B
Materiál	90° Shore A PUR
Použitie	Hydraulika + pneumatika



Toleranz / Tolerance		
d	D	L
H8 / f7	H9	+0,5 0



Poznámka

Dimensions see page Rod seals ...

Popis

tesnenie s nízkym trením.
Jednoduché riešenie.

Pokyny pre objednanie

Iné rozmery na vyžiadanie

Výrobok

Označenie	D: (mm)	d (mm)	D (mm)	V (mm)
DDIM 05 09-P	9	5	3,0	2,5

Varianty produktu

DDIM Tyčové tesnenie, DDIM, 90° Shore A NBR