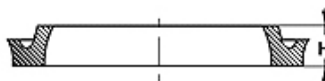
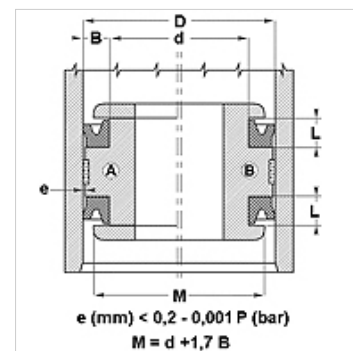


Vlastnosti

Konštrukcia	Drážkový krúžok piestu
Prevádzkový tlak	do 80 bar
Rýchlosť kĺzania max.	0,5 m/s
Vyhotovenie	Clo
Teplota min.	-30 °C
Teplota max.	100 °C
Médiá	Minerálne oleje Voda-vzduch
Montáž	na jednodielnych piestoch A na viacdielnych piestoch B
Materiál	75° Shore A NBR
Použitie	Hydraulika + pneumatika



Toleranz / Tolerance		
D	d	L
H9 / e8	h9	+0,50 0



Poznámka

Dimensions, see under chapter Hydraulics / Piston seals

Popis

tesnenie s nízkym trením.

Jednoduché riešenie.

Pokyny pre objednanie

Tesnenia s priemerom 20 až 510 mm môžeme vyhotoviť v krátkom čase.

Výrobok

Označenie	D: (mm)	d (mm)	D (mm)	V (mm)
DDE 50	13,00	6,70	6,30	4,76