

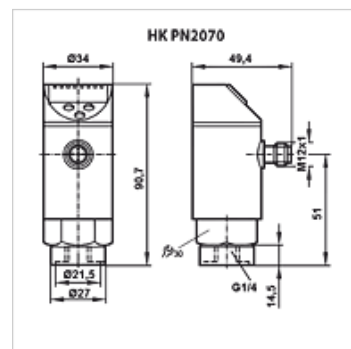
# HK PN2070

Senzor tlaku, regulátor PN2070

**HANSA FLEX**

## Vlastnosti

Prevádzková teplota max.	80 °C
Prípojka	G 1/4" vnútorný závit otočný
Prevádzkové napätie	24 V DC
Elektrické pripojenie	Kruhový konektor M 12 x 1, 4-pol.
Materiál	Kryt: Ušľachtilá oceľ V2A Diely s kontaktom s médiami: Ušľachtilá oceľ V2A
Rozsah dodávky	bez zástrčky
trieda ochrany	IP 65



## Popis

Kompaktná jednotka pozostávajúca z tlakového spínača, senzora tlaku a zobrazenia LED

2 farebné zobrazenia červené/zelené na vizualizáciu stavov procesu

Obsluha 3 tlačidlami podľa normy VDMA

Výstup: 2x PNP (voľne programovateľný, rozpínací kontakt/spínací kontakt, okno/hysteréza)

1 výstup nastaviteľný ako analógový výstup (0 – 10 V / 4 – 20 mA, s možnosťou zmeny mierky 1:4)

IO-Link rozhranie

Presnosť ±0,5 % koncovkej hodnoty

Pamäť min. / max. hodnôt

## Výrobok

Označenie	Rozsah merania	Hmotnosť (kg)
HK PN2070 PN400 SER	0 až 400 bar	0,3

## Príslušenstvo

HK DSR 4POL Uhlová zástrčka M12 4-pólová s káblom