

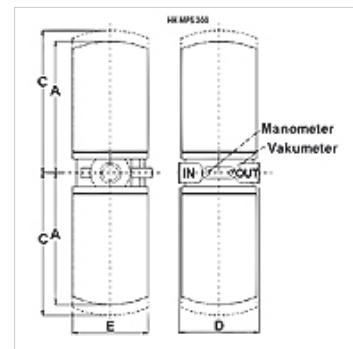
# FI SP R 2

## Spin-On vratný filter Typ 2

**HANSA FLEX**

### Vlastnosti

Vyhotovenie	ako vratný filter s obtokovým ventilom 1,75 bar, bez indikátora znečistenia
Teplota min.	-25 °C
Teplota max.	110 °C
Materiál	Filter head in aluminum Tesnenie: NBR
Prevádzkový tlak	max. 12 bar
Jemnosť filtra	10 µm



### Poznámka

For utilization as a suction filter a suction filter head FI SP S FK \*\*\* must be used.

### Popis

Filter Spin-On pre zabudovanie rúr

Diferenciálny tlak pre filtračnú vložku z papiera (P) max. 4 bar

Diferenciálny tlak pre filtračnú vložku anorganickú (A) max. 4 bar

Dimenzovanie (Qmax.) pre médium ISO VG 46 pri 50°C (30 mm<sup>2</sup>/s) pre Δp<sub>ges</sub> = 0,4 bar

### Pokyny pre objednanie

iné materiály filtra, ako aj filtre pre iné druhy oleja, viskozity alebo teploty sa dodávajú na vyžiadanie

### Výrobok

Označenie	Plocha filtra	Filter material	Prípojka vedenia	Q max. (L/min)	A: (mm)	C (mm)	D: (mm)	E (mm)	Hmotnosť (kg)
FI SP R 215 A10 V G11/2	2 x 3160	anorganický	G 1,1/2"	220	216	241	140	129	4,0
FI SP R 280 P10 V G11/2	2 x 4300	organic	G 1,1/2"	282	216	241	140	129	4,0
FI SP R 250 A10 V G11/2	2 x 5390	anorganický	G 1,1/2"	250	261	286	140	129	4,2
FI SP R 290 P10 V G11/2	2 x 5760	organic	G 1,1/2"	293	261	286	140	129	4,2

Qmax - max. objemový prietok

### Príslušenstvo

HK VA MAN Clogging indicator pressure gauge

### Náhradné diely

FI SP E MP	Vložka filtra pre filter Spin-On MP
FI SP R/S FK	Hlava filtra pre Spin-On vratný filter / sací filter