

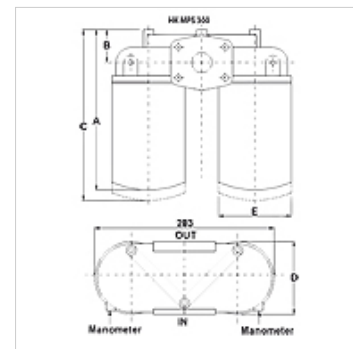
FI SP R 3

Spin-On vratný filter Typ 3

HANSA FLEX

Vlastnosti

Vyhotovenie	ako vratný filter s obtokovým ventilom 1,75 bar, bez indikátora znečistenia
Teplota min.	-25 °C
Teplota max.	110 °C
Materiál	Filter head in aluminum Tesnenie: NBR
Prevádzkový tlak	max. 12 bar
Jemnosť filtra	10 µm



Poznámka

For utilization as a suction filter a suction filter head FI SP S FK *** must be used.

Popis

Filter Spin-On pre zabudovanie rúr

Diferenciálny tlak pre filtračnú vložku z papiera (P) max. 4 bar

Diferenciálny tlak pre filtračnú vložku anorganickú (A) max. 4 bar

Dimenzovanie (Qmax.) pre médium ISO VG 46 pri 50°C (30 mm²/s) pre Δp_{ges} = 0,4 bar

Pokyny pre objednanie

iné materiály filtra, ako aj filtre pre iné druhy oleja, viskozity alebo teploty sa dodávajú na vyžiadanie

Výrobok

Označenie	Plocha filtra	Filter material	Prípojka vedenia	Q max. (L/min)	A: (mm)	B (mm)	C (mm)	D: (mm)	E (mm)	Hmotnosť (kg)
FI SP R 220 A10 V G11/2	2 x 3950	anorganický	G 1,1/2"	220	265	47	290	130	129	5,4
FI SP R 282 P10 V G11/2	2 x 4300	organic	G 1,1/2"	282	265	47	290	130	129	5,4
FI SP R 220 A10 V SAE112	2 x 3950	anorganický	1.1/2" SAE 3000 PSI/M	220	265	47	290	130	129	5,4
FI SP R 282 P10 V SAE112	2 x 4300	organic	1.1/2" SAE 3000 PSI/M	282	265	47	290	130	129	5,4
FI SP R 255 A10 V G11/2	2 x 5390	anorganický	G 1,1/2"	250	310	47	335	130	129	5,6
FI SP R 293 P10 V G11/2	2 x 5760	organic	G 1,1/2"	293	310	47	335	130	129	5,4
FI SP R 255 A10 V SAE112	2 x 5390	anorganický	1.1/2" SAE 3000 PSI/M	250	310	47	335	130	129	5,6
FI SP R 293 P10 V SAE112	2 x 5760	organic	1.1/2" SAE 3000 PSI/M	293	310	47	335	130	129	5,6

Qmax - max. objemový prietok

Príslušenstvo

HK VA MAN Clogging indicator pressure gauge

Náhradné diely

FI SP E MP	Vložka filtra pre filter Spin-On MP
FI SP R/S FK	Hlava filtra pre Spin-On vratný filter / sací filter